



## Značajke proizvoda

BACH FIRE H PLUS je automatska vodoravna protupožarna zavjesa koja u slučaju požara ograničava i kontrolira požar, uz razredbu E120.

Zavjesa se sastoji od: tkanine od staklenih vlakana s poliuretanskim premazom s obje strane, prošivena je ojačanom čeličnom žicom i pričvršćena za čelični valjak promjera 78mm; gornja kutija, bočne vodilice i donja šipka elementi su od pocinčanog čelika.

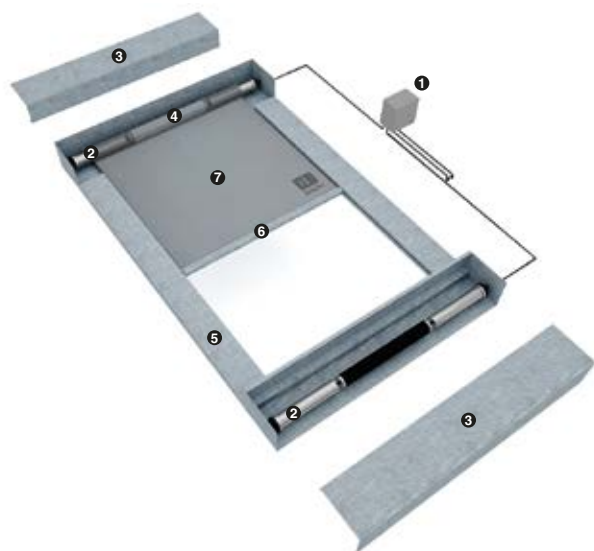
Cijelim sustavom upravljaju dva 24Vdc cijevni motora, na suprotnim stranama. Kontrolna ploča za automatsku zavjesu (CBM), s nominalnim ulaznim naponom od 115 Vac ili 220 Vac i izlaznim naponom od 24 Vdc. Neprekidni izvor napajanja (UPS sustav) s autonomijom do 6 sati postoji u svim kontrolnim pločama.

Ispitano i odobreno prema europskim normama UNE EN 1634-1 i UNE EN 1363-1.

## Opis rada

Sustav je moguće aktivirati putem SHEV-a, kontakta požarnog alarma, ugrađenih uređaja za detekciju požara i dima, ili ručnim tipkama za slučaj opasnosti.

U slučaju požara BACH-ova kontrolna ploča (CBM) prima signalni alarm, a automatska zavjesa automatski se aktivira, konstantnom brzinom. U slučaju lažnog alarma, zavjesa se automatski vraća u način rada mirovanja nakon resetiranja alarma s glavnog Sustava za upravljanje požarom. U slučaju nestanka struje iz mreže, zavjesa će biti spremna za aktivaciju putem baterija najmanje sljedeća 24 sata.



- ❶ Kontrolna ploča CBM
- ❷ BACH-ov cijevni motor 24Vdc
- ❸ Gornja kutija od pocinčanog čelika
- ❹ Valjak od pocinčanog čelika
- ❺ Bočne vodilice od pocinčanog čelika
- ❻ Donja završna od pocinčanog čelika
- ❼ Vatrootporna tkanina

### Definicija/razredba

**E**

#### .Cjelovitost

Vatra i vrući plinovi zadržavaju se na strani izloženoj požaru

**EW**

#### .Cjelovitost

.Niska razina zračenja uz zadržavanje vatre i plinova, temperatura i oštećenje požaru neizložene strane su ograničeni

**Sa**

.Dimonepropusnost dimonepropusnost samo pri ambijentalnoj temperaturi

### Ispitivanje i norme

- Tehnička ocjena prikladnosti
- Registracija u CTE priznatim certifikatima, ispitivanje i razredba otpornosti E120 u skladu s normama

- Klasifikacijski izvještaj 8629-11-3\_VI\_S



## Tkanina

Tkanina od staklenih vlakana odolijeva temperaturama do 1100°C. Poliuretanski premaz s obje strane jamči mehaničku stabilnost prilikom rukovanja tkaninom ne samo tijekom šivanja već i ugradnje. Svi šavovi izrađeni su žicom od ojačanog nehrđajućeg čelika presvučenom slojem Kevlara.

## Gornja kutija

Gornja kutija od pocinčanog čelika debljine 1,2mm s različitim mogućnostima prilagodbe različitim arhitektonskim sustavima i zahtjevima za održavanje. Dimenzije gornje kutije variraju ovisno o širini i visini zavjese.

## Bočne vodilice

Pocinčani čelik debljine od 1,5 do 3mm, različitih dimenzija ovisno o širini i visini zavjese.

## Valjak

Pocinčani čelik debljine 1,5mm i promjera 78mm. Poseban klizni sustav za pričvršćivanje tkanine.

## Završna šipka

Pocinčani čelik debljine 1,5mm i dvodijelni sustav kojeg je lako montirati.

## Električni motor

BACH-ov cijevni motor 24Vdccc  
Maksimalna snaga 24 W/18,5 Nm  
Prosječna linearna brzina: 0,08 m/s

## CBM kontrolna ploča

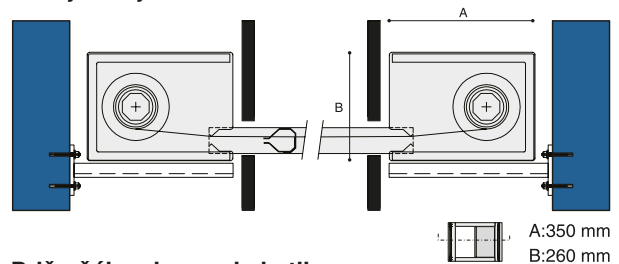
Prva signalni alarm iz Sustava za upravljanje požarom i kontrolira kretanje zavjese.  
Dimenzije: od 300x300x210mm do 400x400x250mm  
Ulaz: 115 ili 220 Vac 50 Hz Izlaz: 24 Vcc  
Baterija: 2 x 12Vcc 7,5 Ah punjiva. (do 6 sati autonomije)  
Vizualni i akustični sustav alarmiranja

## Opcionalni dodaci

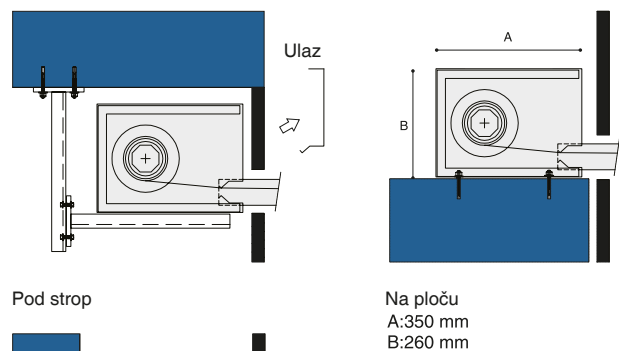
RAL premaz - gornja kutija, bočne vodilice, završna šipka  
Elementi od nehrđajućeg čelika - gornja kutija, bočne vodilice, završna šipka, vijci i zakovice  
Gornja kutija - prilagođena postavka za specifične arhitektonske ili posebne operativne zahtjeve.  
Bočne vodilice - prilagođeno za specifične arhitektonske ili posebne operativne zahtjeve  
Završna šipka - prilagođeno za specifične arhitektonske ili posebne operativne zahtjeve  
Električni motor - posebni 24Vdccc motori do 80Nm bez CRM-a; posebni 230Vac motori do 120Nm bez CRM-a  
CBM kontrolna ploča - posebni dizajni do 48 motora u jednoj kontrolnoj ploči, izlaz dodatnih informacija, mikro prekidači, komunikacija s drugim uređajima, posebne rezervne baterije, mogućnost odgode aktivacije zavjese

## Tehnički podaci

### Gornja kutija

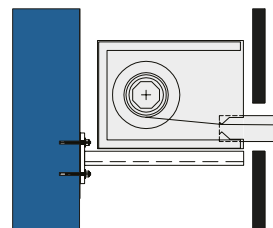


### Pričvršćivanje gornje kutije



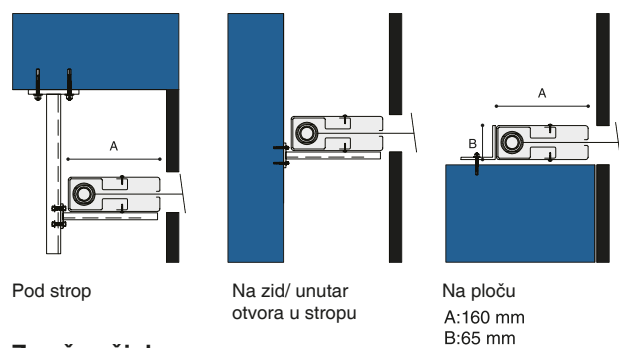
Pod strop

Na ploču  
A:350 mm  
B:260 mm



Na zid/ unutar otvora u stropu

### Pričvršćivanje bočnih vodilica

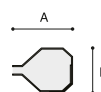


Pod strop

Na zid/ unutar  
otvora u stropu

Na ploču  
A:160 mm  
B:65 mm

### Završna šipka



A:66 mm  
B:48 mm

.Ispitano i odobreno u skladu s europskim normama UNE EN 1634-1 i UNE EN 1363-1.

## Primjena:

Obično se ugrađuje u logističke centre, tvornice, nuklearne elektrane, poljoprivredno-prehrambenu industriju, trgovine, trgovačke centre, kazališta, sportske centre, ...

Kontakt: ASSA ABLOY CROATIA d.o.o. - METALIND Bjelovar - HR  
Telefon: +385 43 242 434  
Mob. HR: +385 99 411 58 46  
Mob. BIH: +387 60 320 26 07  
Email: branko.drzak@gmail.com  
Email: prodaja@assaabloy.com